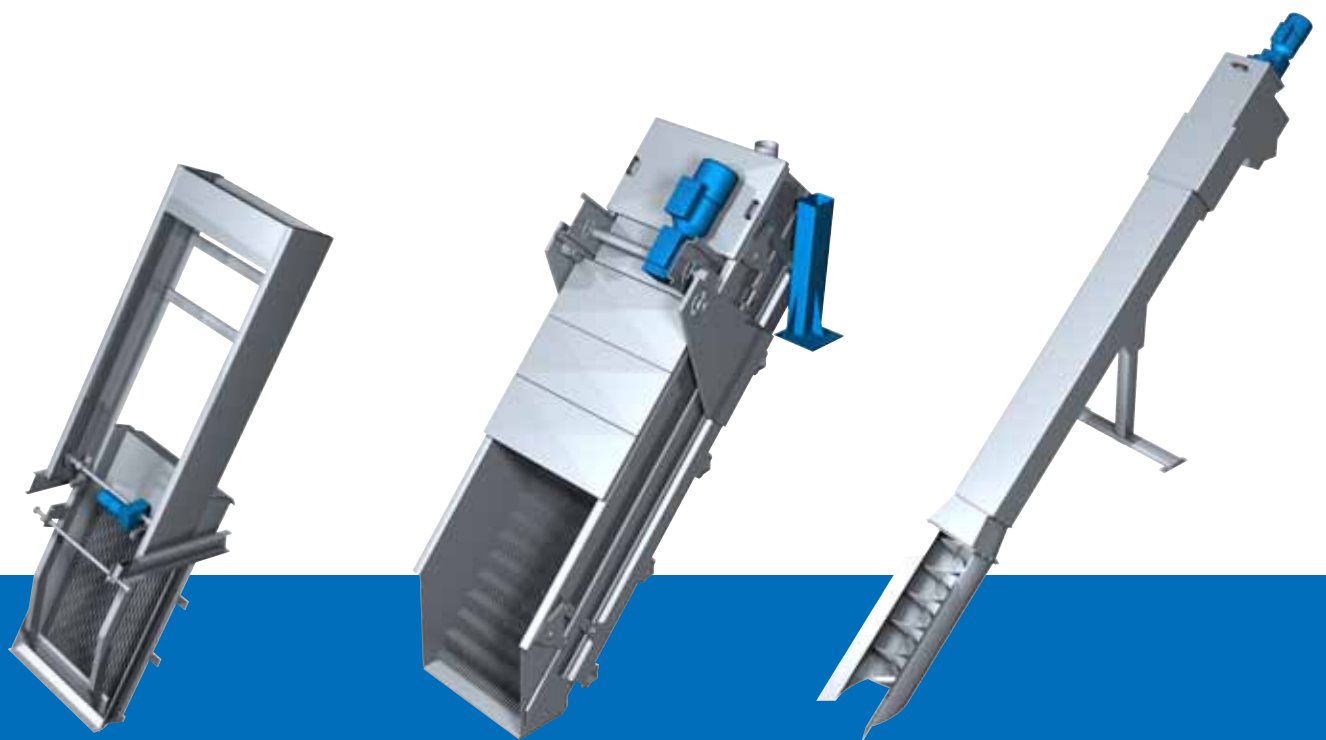




Renshantering

Utrustning för effektiv
avskiljning av rens



ConClimber Grovgaller

ConCable Grovgaller

ConStep Fingaller

ConSieve Skruvsil

ConDrum Trumsil

ConCable Grovgaller

ConCable är ett lindrivet grovgaller konstruerat för installation i djupa och breda kanaler och mycket lämpat för installation där takhöjder är begränsade eftersom gallerets totalhöjd är låg i förhållande till andra galler på marknaden. Gallret kan på begäran levereras helt inklätt och med automatiskskåp.

Fördelar med ConCable

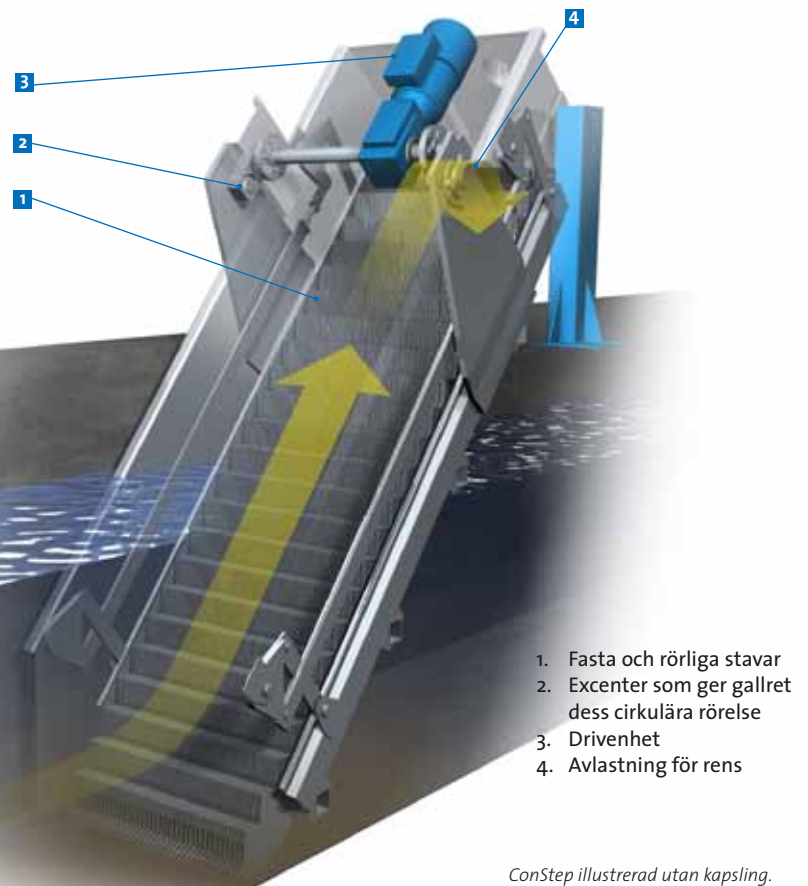
- Klarar obegränsat kanal- och vattendjup
- Kan levereras för kanalbredder upp till 3 meter
- Robust konstruktion som är okänslig för sand och grova föroreningar
- Lämplig för installation i nya och befintliga anläggningar eftersom erforderlig installationshöjd är väsentlig lägre än hos andra fabrikat på marknaden, vilket ger en låg total investeringskostnad
- Vajerdrivet krattgaller med få rörliga delar
- Låg drift- och underhållskostnad

ConStep Fingaller

ConStep är ett trappgaller avsett för avskiljning av fasta föroreningar i avloppsvattnet och för installation i avloppsreningsverk och pumpstationer. Konstruktionen är utförd i rostfritt stål och helt inkapslad.

Fördelar med ConStep

- Gallerets stora, öppna yta ger hög kapacitet per ytenhet
- Lugn transport av rensmattan säkrar god sileffekt
- Självrensande galler varför spolning eller borste inte är nödvändig
- Kan även installeras i mindre anläggningar och i ståltankar
- Låga driftskostnader
- Servicevänlig uppfällbar konstruktion

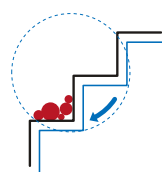


1. Fasta och rörliga stavar
2. Excenter som ger galleret dess cirkulära rörelse
3. Drivenhet
4. Avlastning för rens

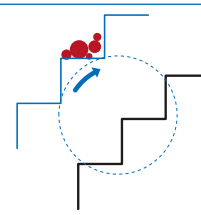
ConStep illustrerad utan kapsling.

Princip ConStep

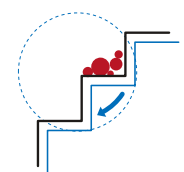
- = Rens
- = Rörliga stavar
- = Fast stavar



1. De rörliga stavarna arbetar genom en cirkulär rörelse.



2. Renset lyfts upp från de fasta stavarna.



3. För varje varv de rörliga stavarna utför så lyfts rensen en nivå.

ConSieve Skruvsil

ConSieve Skruvsil är en kompakt och ekonomiskt fördelaktig konstruktion för separering, avvattning och transport av rens. Skruvsilen kundanpassas till anläggningens flöde, krav på separering och utloppshöjd. U-tråg med lock förenklar rengöring och underhåll.

Fördelar med ConSieve

- Kompakt konstruktion med kostnadsbesparande design
- Transportskruv som är anpassad till det aktuella flödet
- Utlastningshöjden är anpassningsbar till aktuella förhållanden
- Utmärkt servicetillgänglighet
- Integrerad avvattningsenhet
- Kan levereras installerad i ståltank
- Låga driftskostnader
- Servicevänlig tippbar konstruktion



1. Sidel av perforerad plåt
2. Borstförsedd spiral som för med sig rens
3. Transportör
4. Komprimering av rensen för optimal avvattning
5. Utlopp för rens
6. Utlopp av rejekt
7. Drivenhet
8. Inspektionslucka

ConDrum Trumsil

ConDrum är en trumsil som med fördel kan användas på exempelvis slambilar där rens och fasta partiklar skall avskiljas innan det leds in i bilens tank. ConDrum kan med fördel även användas inom livsmedelsindustrin. Trumsilen är en förbehandlingsenhet med relativt få lösa delar: Den består av en drivenhet och en cylinderformad trumma. Silens levereras med spaltvidder mellan 0,25-1,5 mm. Konstruktionen är utförd i rostfritt stål och helt inkapslad.

Fördelar med ConDrum

- Trumma och vätskeberörda delar är utförda i rostfritt stål
- Effektiv självrengöring under drift
- Enkelt att installera
- Låg drift- och underhållskostnad

I våra kontor i Mönsterås och Lund finns traditionen och kunnandet. I samarbete med kunder och leverantörer koncentrerar vi oss på konstruktion och produktutveckling av produkter inom mekanisk vattenrening.

Projektens art och omfattning avgör vem som är vår närmaste partner. I projekten samarbetar vi med entreprenörer, slutkunder eller konsulter med vilka vi för en öppen dialog som ger ömsesidig framgång.

Mer än 80% av det vi tillverkar exporteras. Ett starkt globalt nätverk av kunniga representanter med lokal förankring är vår brygga till världen. Tillsammans försöker vi infria våra gemensamma visioner och ideal.

Sedan 1972 då företaget startade har konceptet hittills gett oss fler än 10.000 referenser till kunder i mer än 50 länder världen över.

En investering för framtiden





ADRESS:

Conpura AB, Bagargatan 4, SE 384 92 Ålem
Sweden

TELEFON: +46 (0)499-108 40

FAX: +46 (0)499-140 20

E-POST: info@conpura.se

HEMSIDA: www.conpura.se